

Техническая характеристика

| Физические характеристики в жидком состоянии | | | |
|---|--|--|--|
| | 222 | 243 | 262 |
| хим. основа | ди-метакрилэфир | ди-метакрилэфир | ди-метакрилэфир |
| цвет | пурпурный флюоресцир. | голубой флюоресцир. | красный флюоресцир. |
| вязкость (ДИН 54453) | 90 - 180 мПа.с | 250 - 500 мПа.с | 250 - 550 мПа.с |
| плотность (25 °С) | 1,05 . 10 ³ кг/м ³ | 1,08 . 10 ³ кг/м ³ | 1,10 . 10 ³ кг/м ³ |
| точка воспламенения (СОС) | | > 93 °С | |
| система отверждения | | анаэробная | |
| срок хранения | | 1 год | |
| окончательная прочность (22 °С) | | 12 часов | |
| время фиксации (22 °С) | | 15 — 30 минут | |
| термостойкость | | -55 до +150 °С | |
| Информация, необходимая при оформлении заказа | | | |
| 10 мл флакон | 22214 | 24304 | 19393 |
| 50 мл флакон | 22252 | 24333 | 26251 |
| 250 мл флакон | 22272 | 24374 | 26269 |

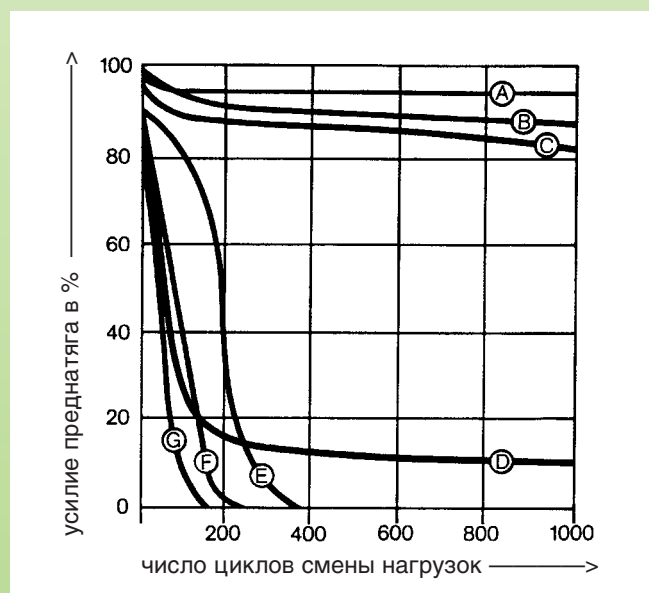
Кривая самоотвращения разных резьбовых соединений. Тест проводился на испытательном стенде Локтайт (Стенд для проведения испытаний на ударную нагрузку и вибрацию по Юнкеру).



LOCTITE

Henkel Balti OÜ
Business Unit Loctite

Riia 132, 51014 TARTU, Estonia
Tel. (07) 390-171, Faks 380-365
loctite.balti@henkel.at
www.loctite.com

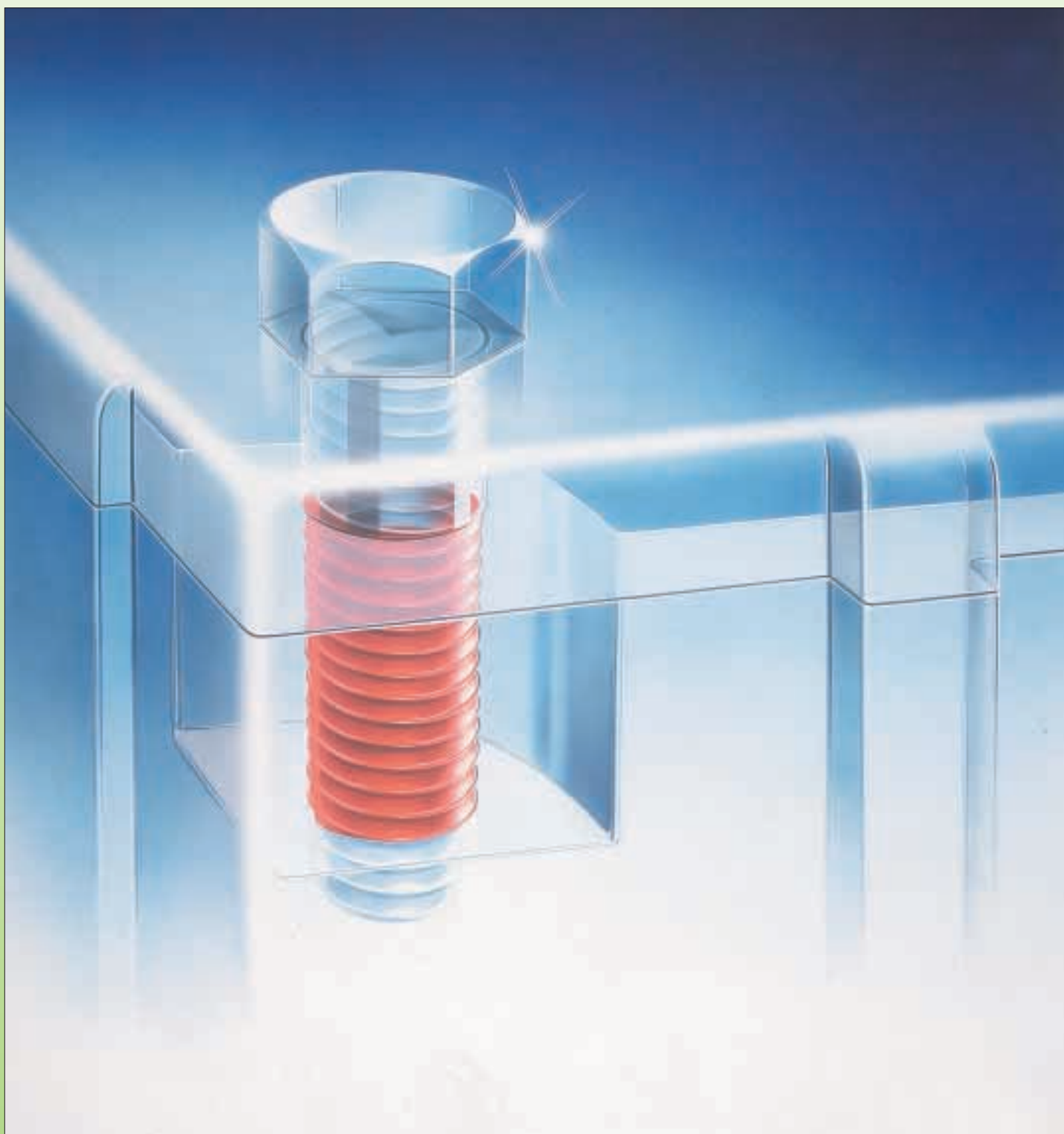


- A - стандартный винт с фиксацией винтового соединения продуктами Локтайт
- B - винт сцепления (винт с ребристым фланцем)
- C - винт с пальчатым фланцем
- D - гайка с полиамидным кольцом
- E - винт с зубчатой шайбой ДИН 6797А
- F - винт с пружинной шайбой ДИН 127А
- G - незафиксированный стандартный винт



ЛОСТІТЕ

**Фиксация
ВИНТОВ**



***Технические клеи -
работайте с лучшими!***

ФИКСАЦИЯ ВИНТОВ

Как видно уже из названия, речь идет о средствах фиксации деталей с резьбой, то есть, в гайках, винтах, распорных болтах с резьбой, смазочных ниппелях и болтах с резьбой, которые должны работать при нормальных нагрузках, а иногда выдерживать повышенные нагрузки.

Механическая фиксация винтов, с помощью контргаек, пружинных шайб, зубчатых колец, шплинтов означает для пользователя, что он должен иметь очень большой склад фиксирующих элементов на все случаи жизни. К тому же эти фиксирующие элементы не обеспечивают уплотнения и не предотвращают появление ржавчины. Повторное использование в большинстве случаев невозможно.

Тому, кто знает эти проблемы, ясно, почему все чаще специалисты используют более современный и надежный метод - Фиксация продуктами Локтайт.

Клеи Локтайт обеспечивают не только более высокую надежность соединения, в большинстве случаев это дает также большую экономию.



Одновременная фиксация и уплотнение винтов через отверстия дифференциала в осевой редуктор.



Винты ножей для резки пленки фиксировались самопорящейся гайкой и отвинчивались под действием вибрации. Теперь Локтайт 243 надежно фиксирует гайки.

Во-первых потому что фиксация винтов с помощью продуктов Локтайт заменяет целый склад механических фиксирующих элементов, освобождает от зависимости от размеров резьбы и винтов. Кроме того соединение с помощью продуктов Локтайт выполняется обычным инструментом; без риска, что произойдет самоотвинчивание.

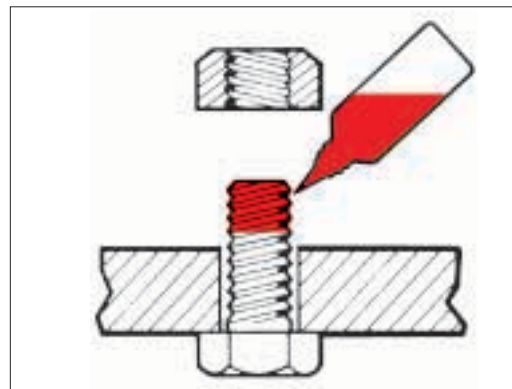
Во-вторых, при отверждении клея Локтайт получается уплотнение, защищающее соединение от коррозии, которая неизбежно привела бы к неисправности резьбового соединения.

Для фиксации винтового соединения используются анаэробные клеи Локтайт, которые отверждаются только при условии вытеснения воздуха из зазора и контакта с металлом. В противном случае эти клеи остаются жидкими.

Применение

При фиксации винтового соединения продуктами Локтайт капля жидкого клея наносится прямо из пластикового тюбика на резьбу гайки или винта. При затягивании винта или гайки жидкий клей заполняет все полости в резьбовом соединении и при отверждении образуется твердая пластмасса.

Полученное таким образом резьбовое соединение может выдерживать ударную нагрузку и вибрацию, отличается герметичностью и коррозионной устойчивостью, а также неизменной стабильностью вплоть до демонтажа, который опять-таки выполняется обычным ручным инструментом.



Характеристика

- Превращает простые гайки в самостопорящиеся
- Обеспечивает полную герметичность резьбового соединения
- Большинство деталей с резьбой можно использовать повторно
- Воспроизводимое соотношение "момент затяжки"/преднатяг
- Контролируемая прочность затвердевшего клея
- Для сборки могут применяться замасленные винты, гайки в состоянии поставки.

Преимущества

- Упрощает и ускоряет монтаж
- Останавливает утечку и коррозию
- Экономия за счет сокращения фиксирующих элементов на складе
- Контролируемое усилие фиксации винтов, гаек или распорных болтов
- Легкий демонтаж - нужен только обычный инструмент

Гамма продуктов Локтайт для фиксации винтов

В эту гамму входят три клея. Локтайт 222 - маслостойкий клей который применяется при винтах и гайках небольшого диаметра, когда нужно обеспечить легкость демонтажа.



Локтайт 262 - применяется в случаях, когда требуется обеспечить максимальную прочность, как, например, при фиксации распорных болтов, когда демонтаж не предусматривается.



Локтайт 243 - маслостойкий продукт, наносится на винты и гайки в состоянии поставки, применяется в тех случаях, когда требуется обеспечить простоту демонтажа.

